

# Multimodem DG400 Prime

Bruksanvisning Versjon 1.0



**E**  
**EIDSIVA**  
bredbånd

[www.eidsiva.net](http://www.eidsiva.net)

# Innhold

Velkommen som kunde .....	2
Trådløs tilkobling .....	3
Fiber fra Eidsiva bredbånd .....	4
ADSL/VDSL med IP-telefoni fra Eidsiva bredbånd .....	6
ADSL/VDSL med analog fasttelefon fra Eidsiva bredbånd .....	8
Kabel-TV med høyhastighetsmodem fra Eidsiva bredbånd .....	10
Feilsøking .....	12
Lampestatus .....	15

# Velkommen som kunde!

Dette multifunksjonelle modemmet kommer klar til bruk fra Eidsiva bredbånd. Modemet er ferdig satt opp og klargjort med sikret trådløst nettverk.

# TRÅDLØS TILKOBLING

På multimodemets bakside finner du nødvendig informasjon for å benytte ditt trådløse nettverk. Det følger også med et lite klistremerke med denne informasjonen.

**Trådløst nett** eller **Network Name**: Dette er navnet på ditt trådløse nettverk.  
**Passord (Wifi-Key)**: Dette er din krypteringsnøkkel som må benyttes på alle datamaskiner og andre enheter som skal ha tilgang til internett via dette modemmet.



Endring av navn eller passord på trådløst nettverk kan gjøres via Mitt utstyr på <https://minside.eidsiva.net>

Du finner en rekke brukerveiledninger for hvordan du kobler til forskjellige enheter til trådløse nettverk på <http://eidsiva.net/kundeservice/brukerveiledninger>



**WiFi**

For å skru av/på ditt trådløse nettverk, trykker du inn knappen med WiFi-symbolet i ca. 3 sekunder, og WiFi-lampen slukkes. Dersom det trådløse nettverket på multimodemmet er aktivert, vil WiFi-lampen lyse blått.

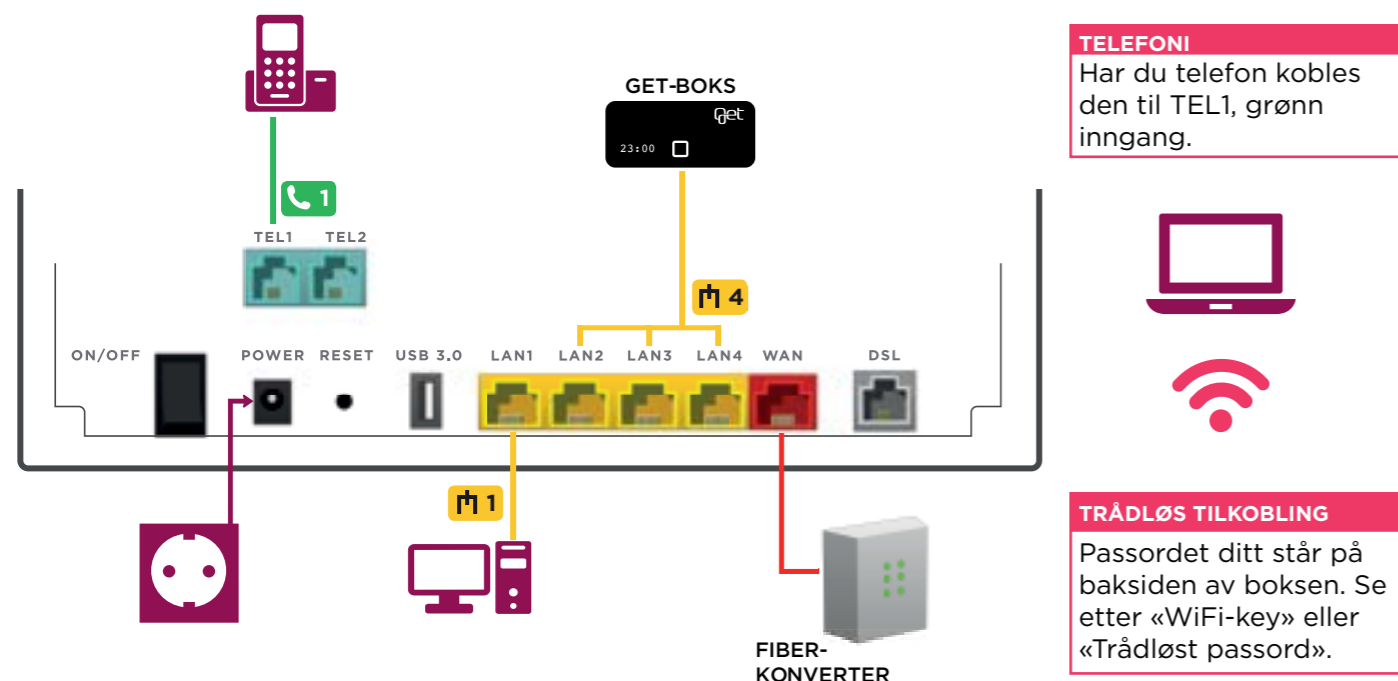


**WPS**

Dersom du har enheter (PC, nettbrett, skrivere m.m) som støtter tilkobling ved hjelp av WPS (Wi-Fi Protected Setup), aktiverer du WPS-funksjonen på denne enheten. Trykk og hold i mer enn 3 sekunder for å starte WPS-funksjonen. Grønn lampe blinker = WPS-registrering pågår. Rød lampe = feil.

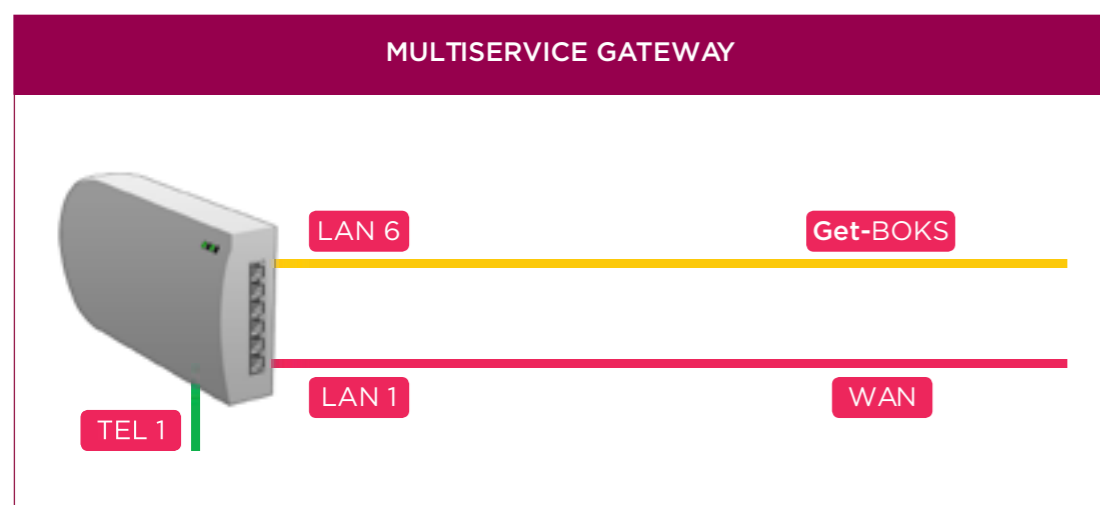
# FIBER

## FRA EIDSIVA BREDBÅND



### MULTISERVICE GATEWAY

Noen fiberlinjer bruker fibermodemet nedenfor i stedet for fiberkonverter som vist over.



Get-bokser og telefon kobles til dette fibermodemet i stedet for multimodemet. Har du én Get-boks, koble den til LAN 6. Har du to Get-bokser, koble dem til LAN 5 og 6. Har du tre Get-bokser, koble dem til LAN 4 til 6.

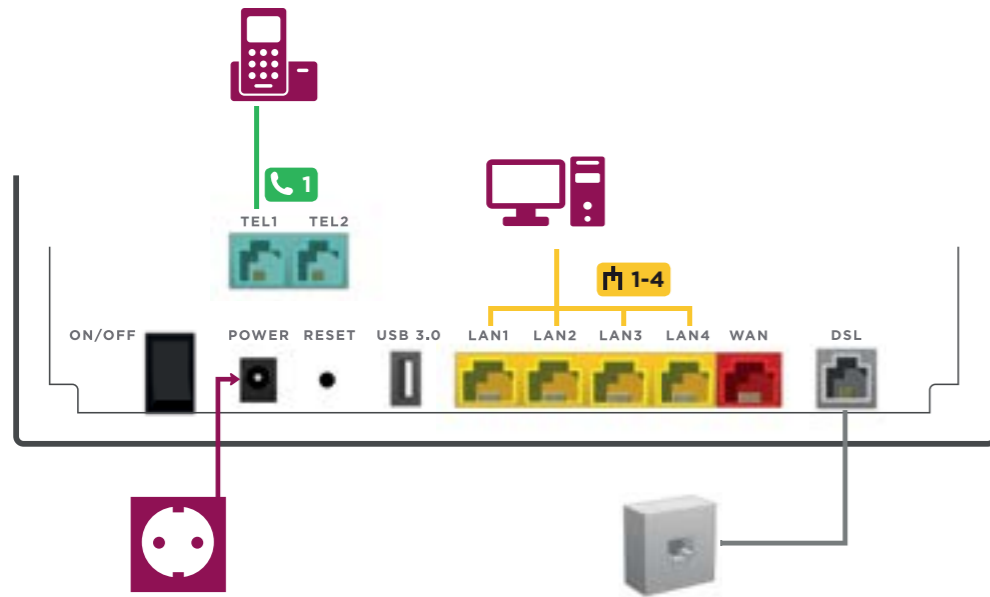
# OPPKOBLING

- 1 Montør skal ha koblet opp din fiberkonverter og koblet denne til WAN-inngangen på multimodemet (ruteren). Slå multimodemet på ved å vippe strømbryteren til «ON». Det tar flere minutter for enheten å starte opp og gjøre alle tjenester tilgjengelig.
- 2 Din Get-boks skal kobles til **LAN 4**. Dersom du har 2 Get-bokser, kobles disse til **LAN 3 og 4**. Har du 3 Get-bokser, bruker du **LAN 2, 3 og 4**.
- 3 Har du IP-telefon fra Eidsiva bredbånd, skal ditt telefonapparat kobles til utgangen **TEL 1** på multimodemet.
- 4 På multimodemets underside finner du informasjon for å koble til ditt trådløse nettverk. Det følger også med et klistremerke med denne informasjonen. Det som står etter «Network Name» eller «Trådløst nett» er navnet på nettverket. «Passord (WiFi-key)» er passordet.



- 5 Ønsker du å koble PC eller annet utstyr til internett via nettverkskabel, skal disse kobles til porten **LAN 1** på multimodemet. Andre **LAN**-porter som ikke er satt av til TV (se punkt 2) kan også benyttes til internett.

# ADSL / VDSL MED IP-TELEFONI FRA EIDSIVA BREDBÅND



## TELEFONI

Har du telefon kobles den til TEL1, grønn inngang.



## TRÅDLØS TILKOBLING

Passordet ditt står på baksiden av boksen. Se etter «WiFi-key» eller «Trådløst passord».

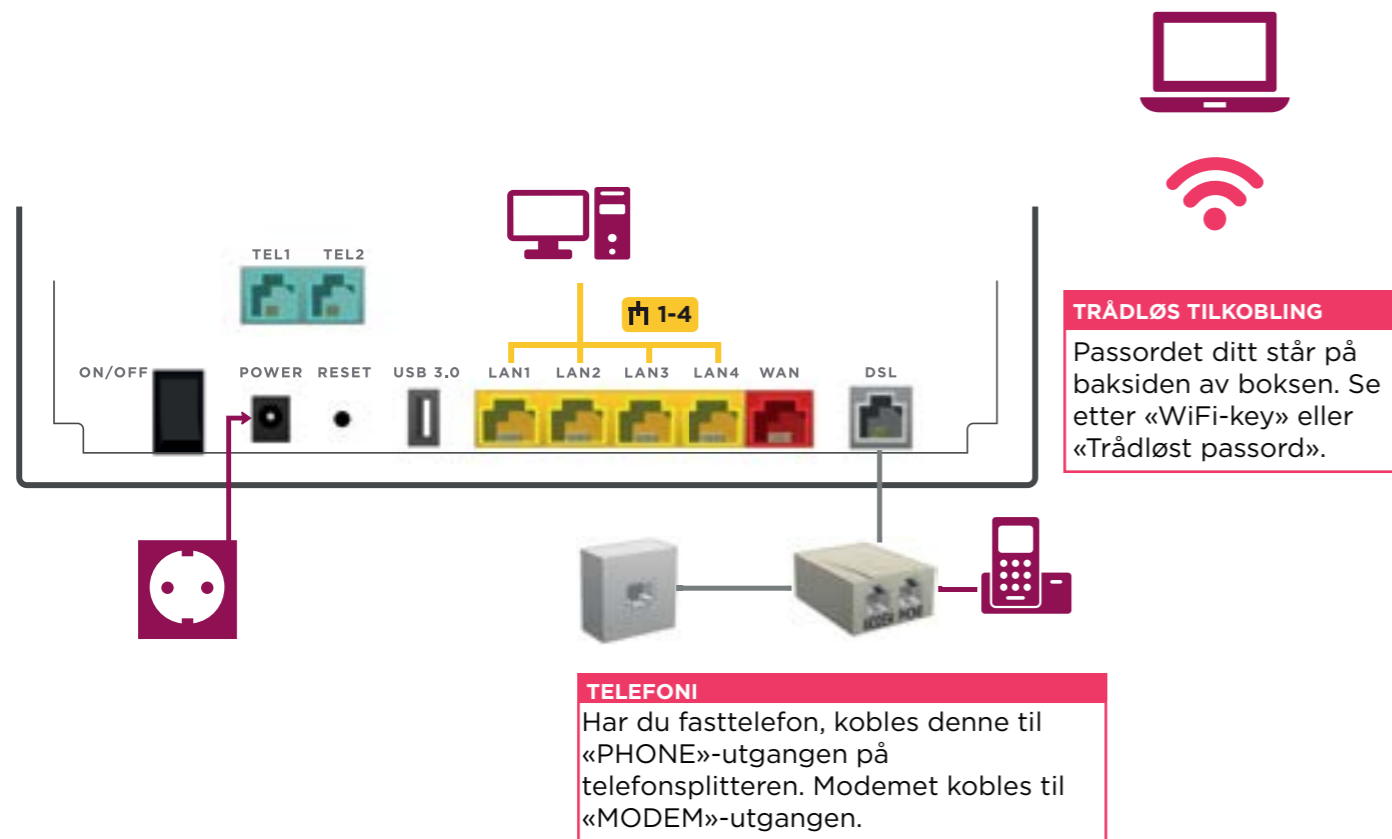
## OPPKOBLING

- 1 Koble til strømledningen og slå multimodemet på ved å vippe strømbryteren til «ON». Det tar flere minutter for enheten å starte opp og gjøre alle tjenester tilgjengelig.
- 2 Hvis du skal bruke en analog fasttelefon på samme veggkontakt må du bruke en telefonsplitter. Bruk en av de grå kablene for å koble fra din veggkontakt til splitterens kontakt merket «LINE». Hvis du ikke skal bruke fasttelefon, kan du koble direkte til **DSL**.
- 3 Fra motsatt side av splitteren kobler du videre til multimodemet og telefonapparatet. Bruk en grå kabel fra «MODEM» til kontakten på multimodemet. Bruk den grønne kabelaen fra «PHONE» til telefonapparatet (hvis telefonen din ikke har en egen kabel).
- 4 På multimodemets underside finner du informasjon for å koble til ditt trådløse nettverk. Det følger også med et klistremerke med denne informasjonen. Det som står etter «Network Name» eller «Trådløst nett» er navnet på nettverket. «Passord (WiFi-key)» er passordet.




- 5 Ønsker du å koble PC eller annet utstyr til internett via nettverkskabel, skal disse kobles til **LAN**-porter på multimodemet.


# ADSL / VDSL MED ANALOG FASTTELEFONI FRA EIDSIVA BREDBÅND



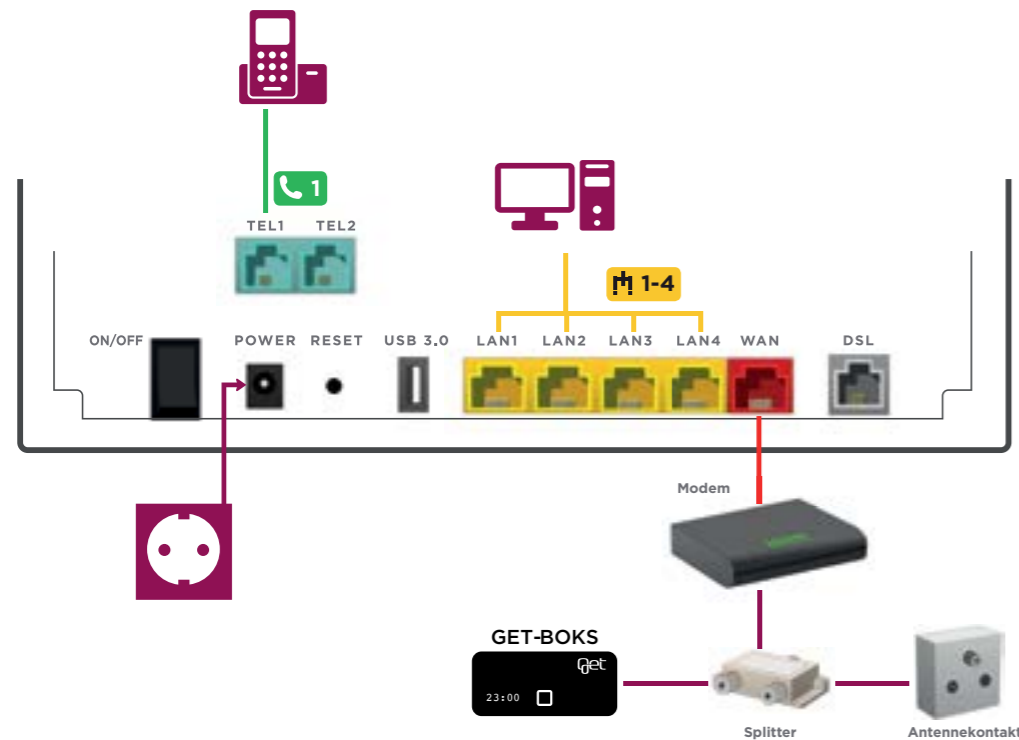
## OPPKOBLING

- 1 Koble til strømledningen og slå multimodemet på ved å vippe strømbryteren til «ON». Det tar flere minutter for enheten å starte opp og gjøre alle tjenester tilgjengelig.
- 2 Bruk en grå kabel for å koble fra din veggkontakt til kontakten **DSL** på multimodemet.
- 3 Hvis du har IP-telefoni fra Eidsiva bredbånd, koble telefonapparatet til .
- 4 På multimodemets underside finner du informasjon for å koble til ditt trådløse nettverk. Det følger også med et klistremerke med denne informasjonen. Det som står etter «Network Name» eller «Trådløst nett» er navnet på nettverket. «Passord (WiFi-key)» er passordet.



- 5 Ønsker du å koble PC eller annet utstyr til internett via nettverkskabel, skal disse kobles til -porter på multimodemet.

# KABEL-TV MED HØYHASTIGHETSMODEM FRA EIDSIVA BREDBÅND



## TELEFONI

Har du telefon kobles den til TEL1, grønn inngang.



## TRÅDLØS TILKOBLING

Passordet ditt står på baksiden av boksen. Se etter «WiFi-key» eller «Trådløst passord».

# OPPKOBLING

- 1 Koble til strømledningen og slå multimodemet på ved å vippe strømbryteren til «ON». Det tar flere minutter for enheten å starte opp og gjøre alle tjenester tilgjengelig.
- 2 Hvis du skal koble en Get-boks på samme vegguttak, bruk splitteren som anvist. Hvis du ikke skal ha en Get-boks på samme uttak kan du koble direkte fra veggkontakten til modemmet.
- 3 Koble den røde ledningen fra Get-boksen til WAN -kontakten.
- 4 Hvis du har IP-telefoni fra Eidsiva bredbånd, koble telefonapparatet til TEL1 .
- 5 På multimodemets underside finner du informasjon for å koble til ditt trådløse nettverk. Det følger også med et klistremerke med denne informasjonen. Det som står etter «Network Name» eller «Trådløst nett» er navnet på nettverket. «Passord (WiFi-key)» er passordet.



- 6 Ønsker du å koble PC eller annet utstyr til internett via nettverkskabel, skal disse kobles til LAN -porter på multimodemet.

# FEILSØKING

## 1. SJEKK AT STRØMMEN ER PÅSLÅTT PÅ DE ULIKE ENHETENE

- Hvis Power-lampen ikke lyser på utstyret, får ikke utstyret strøm, og vil da heller ikke fungere.
- Kommer du ikke på internett, eller fungerer ikke TV-en? Dette løses ofte med en 3 minutters strømstans. Alt elektronisk utstyr trenger en strømstans en gang i blant!

## 2. CONNECTION-LAMPEN PÅ INTENO-MULTIMODEMET LYSER IKKE ELLER STÅR BARE OG BLINKER

- Fiber: Sjekk at kabelen mellom WAN-inngangen på Inteno-multimodemet og fiberkonverteren sitter godt fast. Husk at du skal bruke den medfølgende røde kabelen mellom «boksene».
- ADSL/VDSL: Sjekk at kabelen mellom DSL-inngangen på Inteno-multimodemet og telefonkontakten i veggen sitter godt fast. Hvis du har koblet på splitteren kan du prøve å koble utenom denne for å se om det kan være en defekt splitter. Hvis du har flere telefonlinjer inn i huset, kan du teste noen av de andre telefonkontaktene i huset for å se om problemet er knyttet til selve telefonkontakten.

- Kabel-TV: Sjekk at kabelen mellom WAN-inngangen på Inteno-multimodemet og Ethernet på modemet sitter godt fast. Husk at du skal bruke den medfølgende røde kabelen mellom «boksene».

## 3. INTERNETT-LAMPEN PÅ INTENO-MULTIMODEMET LYSER IKKE ELLER LYSER RØDT

- Prøv å restarte multimodemet ved å ta strømmen og vent 3 minutter før du skrur det på igjen.

## 4. JEG FINNER IKKE DET TRÅDLØSE NETTET

- Sjekk at trådløst nett er aktivert. WiFi-lampen skal da lyse. Om lampen lyser bør du sjekke om de trådløse signalene på datamaskinen er aktivert. Dersom WiFi-lampen ikke lyser, kan du aktivere det trådløse nettet igjen ved å trykke inn WiFi-knappen på forsiden av multimodemet i 3 sekunder.
- Sjekk at det trådløse nettverkskortet i PC-en din er aktivert. Er det deaktivert eller står i flymodus, vil du ikke finne noen trådløse nettverk.

## 5. JEG FINNER DET TRÅDLØSE NETTET, MEN NÅR JEG SKRIVER INN NETTVERKSPASSORD FÅR JEG BESKJED OM AT DET ER «KONFLIKT I SIKKERHETSNØKKEL»

- Dette betyr at du har tastet feil passord. Du skal ikke ha med «WiFi-Key:», du skal kun ha med koden som står etter kolon-tegnet. Husk også å skrive store bokstaver i nettverksnøkkelen.

## 6. JEG FÅR IKKE SUMMETONE I MIN IP-TELEFON

- Sjekk at telefonen er koblet i grønn inngang nummer 1, merket med en telefon. Hvis du har koblet via splitter/overganger kan du prøve å koble vekk disse for å se om det kan være en dårlig overgang som gjør at du ikke får kontakt. Du kan også teste din IP-telefon ved å prøve å ringe ditt eget nummer. Hvis det ringer normalt når du slår nummeret, men det ikke ringer i telefonapparatet ditt, indikerer dette en kablingsfeil eller defekt kabel/overgang inne hos deg.

## 7. JEG FÅR «INTET SIGNAL» SOM BILDE NÅR JEG SKRUR PÅ TV-EN

- Sjekk at Get-boksen ikke står i «Standby». Rød lampe på toppen eller på frontsidan av Get-boksen indikerer at Get-boksen står i «Standby», mens grønn eller hvit lampe indikerer at den er slått på. Benytt fjernkontrollen til Get-boksen for å slå den på.
- Fra Get-boksen til TV-en må du bruke en HDMI-kabel. Du må bruke fjernkontrollen til TV-apparatet for å aktivere «HDMI-kanalen» på TV-en. Se etter en knapp på fjernkontrollen som heter source/input/hdmi/tv-av. Når du trykker på denne knappen, får du frem en liste over innganger TV-en har. Velg så korrekt inngang, og du vil få frem bilde fra Get-boksen.

## 8. GET-BOKSEN HENGER PÅ «VENNLIGST VENT, DEKODEREN STARTER OPP»

- La Get-boksen få jobbe ferdig. Har ikke bildet rørt seg på 30 minutter, kan du prøve å restarte Get-boksen. For å restarte Get-boksen, tar du ut strømmen, og lar den stå uten strøm i ca. 3 minutter før du skrur den på igjen.

## 9. JEG FÅR IKKE KLOKKE I DISPLAYET PÅ GET DEKODEREN

- Kabel-TV: Dette betyr at Get-boksen ikke mottar signaler fra antenneuttaket på veggen.
- Fiber: Dette betyr at Get-boksen ikke får signaler fra Inteno-multimodemet.
- Sjekk at kablene sitter godt fast, og prøv gjerne utenom forlengere/overganger, for å se om det kan være en dårlig skjøt.

## 10. E-POST FRA TIDLIGERE LEVERANDØR

- Har du en e-postadresse fra tidligere leverandør, er det viktig at du varsler leverandøren om at du ønsker å beholde denne, hvis ikke blir den oppsagt.
- Trenger du hjelp til oppsett av e-post-programmet, kan du følge våre bruker-veiledninger på vår hjemmeside: [www.eidsiva.net/veiledninger](http://www.eidsiva.net/veiledninger).

## 11. HASTIGHETEN JEG MÅLER SAM-SVARER IKKE MED ABONNEMENTET MITT

- Når du måler hastigheten er det viktig at du benytter [www.nettfart.no](http://www.nettfart.no) som er levert av Nasjonal Kommunikasjonsmyndighet. Nettfart.no anbefaler også at du sjekker punktene du finner her [http://nettfart.no/help/improve\\_result/](http://nettfart.no/help/improve_result/) før du starter testen.
- Tester du hastigheten på internettlinjen din, må du alltid bruke kabel mellom PC og ruter. Måler du hastigheten trådløst er målingen veldig sårbar for dårlig dekning og støy. Tips til hvordan du kan bedre den trådløse opplevelsen finner du i WiFi-guiden på vår hjemmeside: [www.eidsiva.net/veiledninger](http://www.eidsiva.net/veiledninger).

# LAMPESTATUS

### **WIFI**

Lyser blått dersom trådløst nettverk er aktivert på modemmet.

### **PHONE**

For kunder med telefoni, vil denne lampen lyse når telefonen er tilkoblet og abonnementet er aktivert.

### **POWER**

Lyser grønt når modemmet er tilkoblet strøm og påskrudd.

### **INTERNET**

Lyser grønt når modemmet har tilgang til internett. Lyser rødt dersom det er problemer med tilkoblingen.

### **CONNECTION**

For kunder med ADSL/VDSL vil denne lampen lyse fast når det er kontakt med sentralen du er koblet mot. Dersom forbindelsen er ustabil, vil den blinke.

### **DECT**

Trådløs telefoni. Blinker grønt under tilkobling. Lyser fast når enhet er tilkoblet.

### **WPS**

Wifi-Protected Setup. Blinker grønt under tilkobling, lyser fast når enhet er tilkoblet.



Har du noen spørsmål til bruksanvisningen kan du kontakte vårt kundesenter på telefon 61200612, eller gå til vår hjemmeside [www.eidsiva.net](http://www.eidsiva.net). På vår hjemmeside vil du også finne de mest brukte bruksanvisningene til våre produkter og tjenester.

